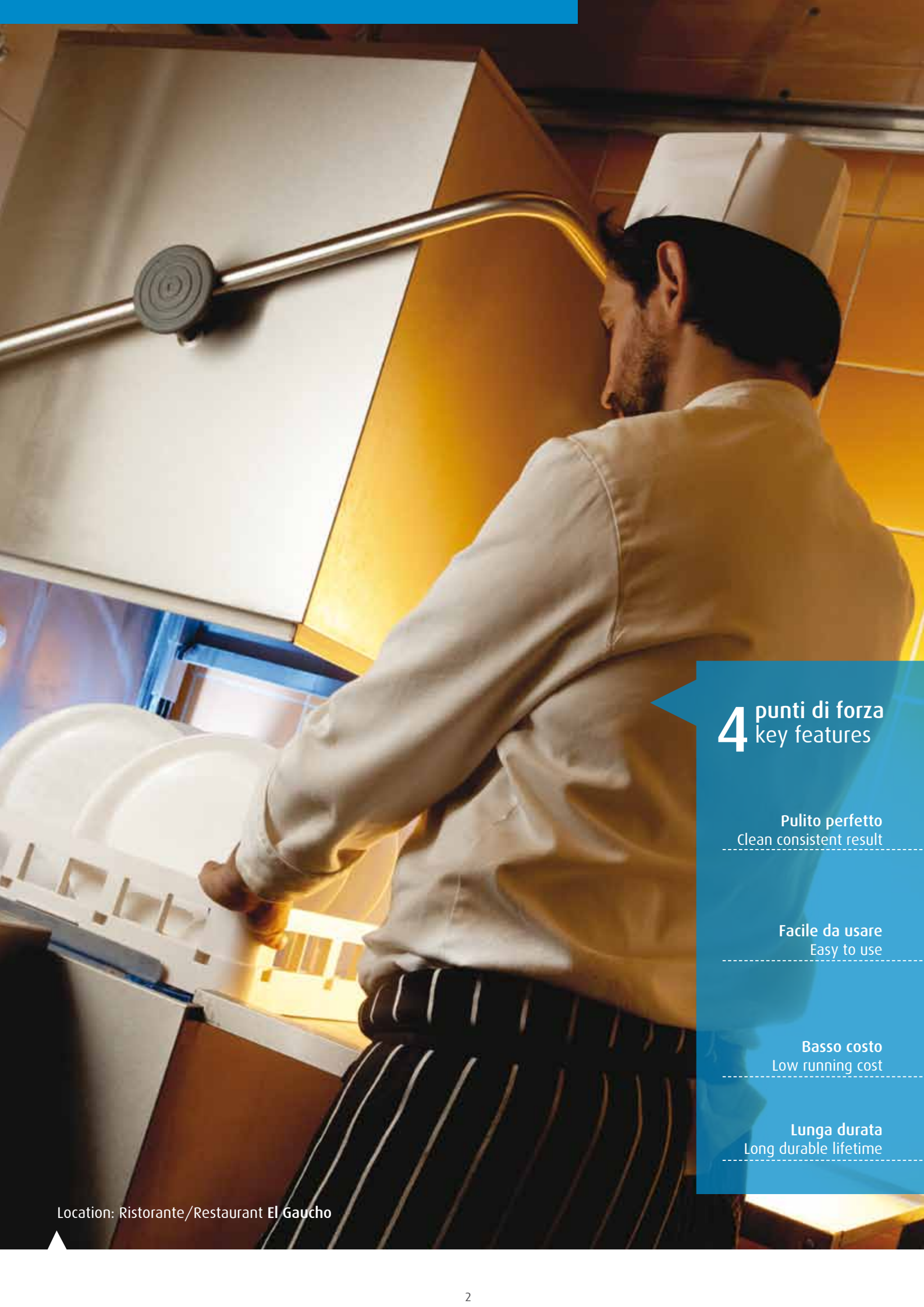




LAVASTOVIGLIE / LAVABICCHIERI
DISHWASHERS / GLASSWASHERS

ELITE





4 punti di forza key features

Pulito perfetto
Clean consistent result

Facile da usare
Easy to use

Basso costo
Low running cost

Lunga durata
Long durable lifetime

Location: Ristorante/Restaurant El Gaucho

La Linea Elite presenta un'ampia gamma di prodotti di qualità, composta da lavabicchieri, lavastoviglie con vasca singola, doppia e lavaoggetti. Progettate per offrire eccellenti risultati di lavaggio, le apparecchiature della Linea Elite rispondono perfettamente ad esigenze di semplicità d'uso, bassi costi di utilizzo e lunga durata.

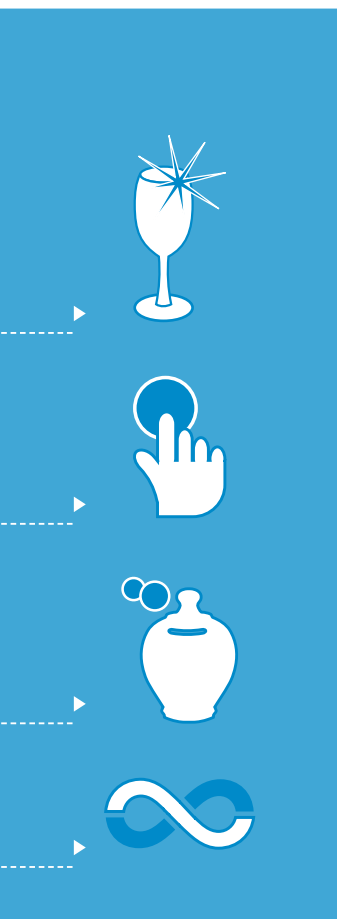
The Elite range is a quality range of glasswashers, dishwashers, twin tank dishwashers and utensil washers. Elite is designed to deliver consistent washing results while being easy to use with low running costs. Each model in the Elite range is designed and built to deliver a long, durable lifetime.

Una gamma flessibile per qualsiasi spazio

La Linea Elite Omniwash è la risposta ideale per qualsiasi spazio. Apparecchiature con cesto 400 o 500mm, perfette per l'installazione sottobanco, si affiancano alle lavastoviglie 4SA e 4SB a carico frontale, mentre la potente lavaoggetti 4SC con il suo cesto in acciaio inox 500x620mm è la soluzione ottimale per il lavaggio di stoviglie molto sporche. In locali dove lo spazio lo permette, la Linea Elite offre anche possibilità di scelta tra due modelli di lavastoviglie a capot, 6 2P e 6 2P/S che, con ben 2 pompe di lavaggio da 1HP ciascuna, garantiscono performance davvero incredibili.

A flexible range for every space

The Omniwash Elite range is ideal for all space sizes. For undercounter requirements, choose from the 400mm or 500mm basket size machines. If you require a front loading machine, the Elite range offers a choice between the 4SA or 4SB machines, while the powerful 4SC utensil washer will accommodate a large 500x620mm rack and heavily soiled kitchen utensils. If space allows for a pass through machine, then Elite offers a choice between the 6 2P and 6 2P/S dishwashers. Both machines have twin 1HP wash pumps for incredible performance.



Vienici a trovare sul tuo cellulare

Questo è un codice QR. Questi simboli possono essere letti mediante smartphone provvisto di fotocamera: è sufficiente scaricare l'applicazione gratuita dal sito www.i-nigma.com

Find us on your mobile phone

This is a QR code. These symbols can be read by smartphone equipped with a camera: just download the free application on www.i-nigma.com



Pulito perfetto, sempre Clean results, consistently

Tutte le macchine della linea Elite utilizzano pompe di lavaggio prodotte direttamente, così da garantire le migliori prestazioni, lavaggio dopo lavaggio.

Le lavaoggetti 4SC, le lavastoviglie a carico frontale 4SA e le lavastoviglie a capot 6 2P e 62P/S, montano di serie un incredibile sistema di lavaggio, dotato di ben 2 pompe da 1HP ciascuna.

Non da meno, la potente pompa di lavaggio da 1HP installata anche nei modelli Elite 4SB, 500 e 503 assicura risultati impareggiabili.

Each Omniwash Elite machine uses a powerful wash pump manufactured by the Company itself. By using our own pumps we can design each machine for maximum performance, wash after wash. An incredible 2x1HP of wash power is standard on the Elite 4SC utensil washer, the 4SA front loading dishwasher and the 6 2P and 6 2P/S dishwashers. The Elite 4SB, 500 and 503 models are equipped with 1HP of Omniwash wash power.

Stoviglie perfettamente pulite si ottengono solo con un risciacquo costante e potente. Il boiler di risciacquo della linea Elite offre un esclusivo sistema di mantenimento delle temperature di risciacquo, a garanzia dei migliori risultati.

To provide consistently clean ware, a machine needs to deliver consistent rinse water. The rinse boiler in each Elite machine incorporates internal baffles. These prevent the rinse temperature from dropping off too quickly, for a more consistent rinsing result.

Giranti e getti di lavaggio, unitamente alle potenti ed esclusive pompe Omniwash, svolgono un'azione altamente performante, per assicurare in qualsiasi occasione stoviglie perfettamente pulite.

High performance wash arms and jets are designed to work together with Omniwash wash pumps to grant maximum washing action for clean results. These powerful jets cut through baked on foodsoils - delivering clean results consistently.

Il dispositivo Interlock Omniwash consente di effettuare il ciclo di risciacquo solo al raggiungimento delle temperature stabilite, per garantire i migliori standard di igiene.

The Omniwash interlock system is designed to ensure that the machine has reached the correct operating temperatures before the machine will start. This helps to ensure consistent cleaning and rinsing performance.

Le lavabicchieri della linea Elite Omniwash sono dotate di tasto Risciacquo a Freddo. Nei bar affollati, quando serve una veloce rotazione di tazze e piattini, questo dispositivo permette un rapido riutilizzo delle stoviglie, senza lunghi tempi di attesa. A richiesta, i modelli Elite 400 e 500, sono disponibili anche con addolcitore interno. L'eliminazione di calcio e magnesio, per natura presenti nell'acqua, consente infatti di ottenere acqua depurata, essenziale per un pulito perfetto.

Omniwash Elite glasswashers are equipped with a cold rinse button. In busy bars when glassware needs to be re-used in a hurry, this cold rinse facility means that barmen do not have to wait for glassware to cool down. To provide perfect glassware results,

the Elite 400 and 500 models are available with an optional internal water softener.

By removing the Calcium and Magnesium minerals that are naturally present in water, Elite glasswashers and undercounter dishwashers can provide softened water – essential for perfect glassware results.



**Semplici da utilizzare,
semplici da pulire**

Easy to use, easy to clean

Le macchine della Linea Elite sono sinonimo di semplicità. Il pannello di controllo è di facile utilizzo, così da agevolare le mansioni dell'utilizzatore.

Each Elite machine is simplicity itself. Easy to use push buttons with easy to understand pictos make each Elite machine easy to use – one less thing to worry about in your kitchen.

Giranti di lavaggio e di risciacquo di semplice estrazione e di facile pulizia. Filtri di superficie che non consentono l'entrata di sporco e residui di cibo. Su richiesta, possibilità di giranti di lavaggio e filtri di superficie in acciaio inox.

Wash and rinse arms are easy to remove and easy to clean. Elite tank filters help to keep the machine free of excess foodsoil. These are simple to lift out and clean. Elite models are available to specify optional stainless steel arms and filters, if required.

Tutti i modelli sottobanco della linea Elite sono equipaggiati di molle ed ammortizzatori porte. Possibilità di scelta tra modelli con due o tre cicli di lavaggio, dove ciascun ciclo inizia col lavaggio e termina col risciacquo in modo automatico, così da garantire massima semplicità di utilizzo. Nei modelli a capot,

il funzionamento è estremamente semplice: abbassando la capotta il ciclo si attiva ed ha inizio un potente lavaggio delle stoviglie seguito da un'accurata azione di risciacquo. Inoltre, uno speciale sistema di drenaggio permette lo scarico completo della vasca, semplificando le operazioni di pulizia della macchina al termine del suo utilizzo.

Su richiesta, è prevista anche l'opzione pompa di scarico, qualora si rendesse necessario lo scarico dell'acqua premendo un semplice tasto. Le apparecchiature della gamma Elite sono state progettate per un livello di rumorosità inferiore a 62dBA, per questo sono ideali per l'utilizzo in ambienti pubblici, bar e café.

The door on every Elite undercounter machine is equipped with springs and pads. The machine itself heats and fills automatically. Each Elite model has a choice of two or three cycles, with each cycle moving from wash to rinse automatically. Features that make Elite easy to use.

On the Elite pass through dishwashers, a special sump design ensures complete draining, making it easy to clean the wash tank. Elite pass through machines fill and heat automatically, while the cycle starts on lowering the hood – simplicity. Elite machines are easy on the ear too – machines are designed to operate at less than 62dBA. This makes Elite an ideal choice to locate in public areas like bars or cafes. If you prefer your Elite machine to drain at the press of a button – then a Drain Pump can be specified as an option.





Bassi costi di manutenzione

Low running costs

Oggi più che mai, è importante garantire bassi costi di manutenzione delle macchine. Le pompe peristaltiche dei dosatori Omniwash controllano accuratamente il consumo dei detergenti mentre i filtri di superficie, posizionati in vasca, contribuiscono a mantenere l'acqua di lavaggio pulita più a lungo. Speciali resistenze in Incoloy, eccezionali per le loro qualità di riscaldamento rapido, offrono un'importante riduzione di consumi di corrente elettrica.

More than ever, caterers are looking to reduce their operating costs. Omniwash peristaltic chemical pumps accurately control the chemical costs. Omniwash tank filters keep the wash water cleaner and longer. This gives more washes from each tank of water. Our efficient Incoloy heating elements directly heat the water using minimal electricity.



Design e Costruzione esclusive, per macchine che resistono nel tempo

Longevity, through design and build

I ristoratori chiedono sempre più lavabicchieri e lavastoviglie affidabili, che durino nel tempo.

Questo è il fine con cui Omniwash progetta e costruisce tutte le macchine della gamma Elite, migliorandone la qualità, anno dopo anno.

Caterers require increasingly reliable glasswashers and dishwashers, lasting over time. This is the Omniwash aim that designs and manufactures all the Elite machines, improving the quality, year after year.

Le macchine della Linea Elite, prodotte in acciaio inox AISI 304 18/10, sono costruite nel rigoroso rispetto dell'ambiente e delle normative vigenti.

The Elite range is constructed from AISI 304 18/10 stainless steel. This ensures that your machine is built to withstand the rigours of a commercial kitchen environment.

Le Pompe di Lavaggio Omniwash, il cuore delle nostre macchine. Speciali ed esclusive, vengono progettate e costruite per durare nel tempo, direttamente da noi, all'interno della nostra Azienda.

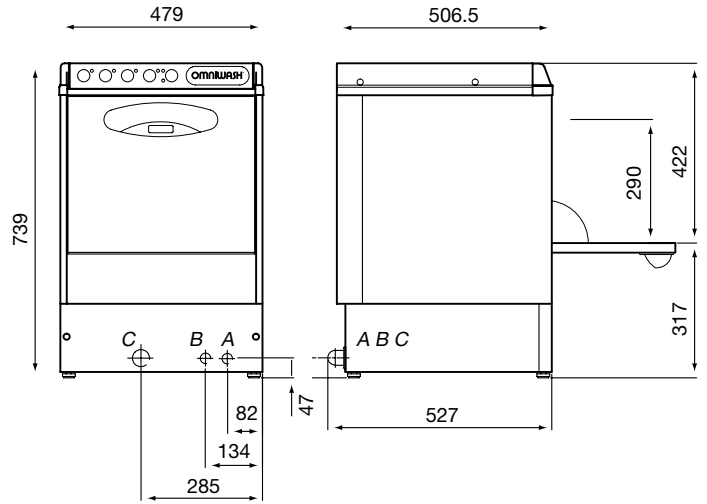
Omniwash wash pumps are designed and built in-house. We could not trust any parts supplier to ensure that the heart of the machine was tough enough – so we designed and built our own.



ELITE 400



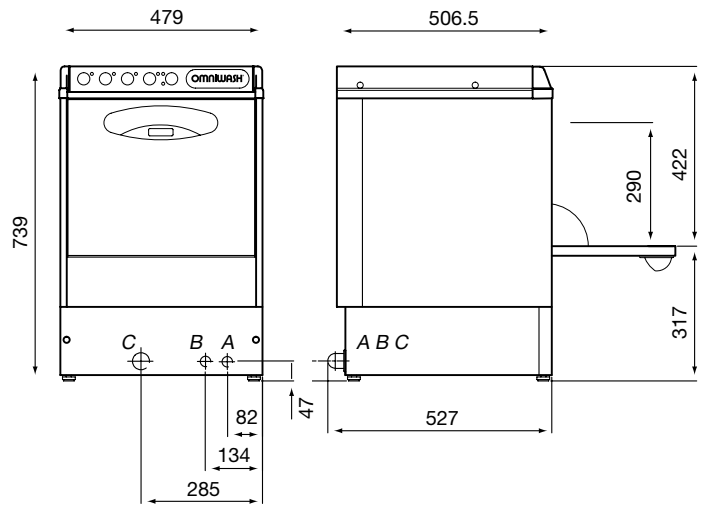
1000=1200
 1x230 V / 50Hz
400
 400x400mm



ELITE 410



1000=1200
 1x230 V / 50Hz
410
 410mm Ø

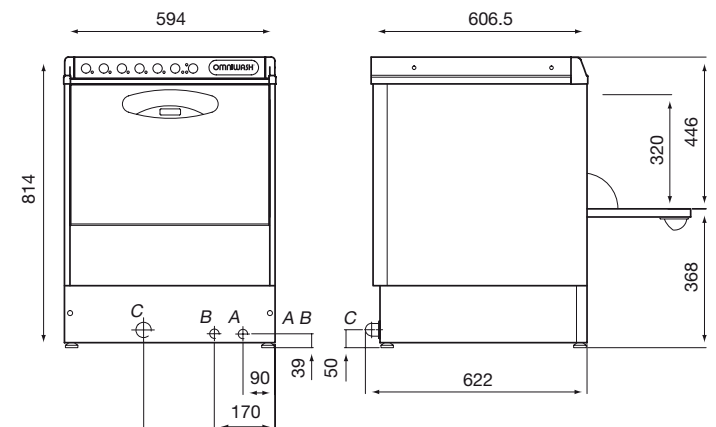


ELITE 503

ABS



1500
 540-270
 3x230 V / 400V+N
503
 500x500mm
 ABS
 ABS
 Air Break System



ELITE 4SA



2400÷1200



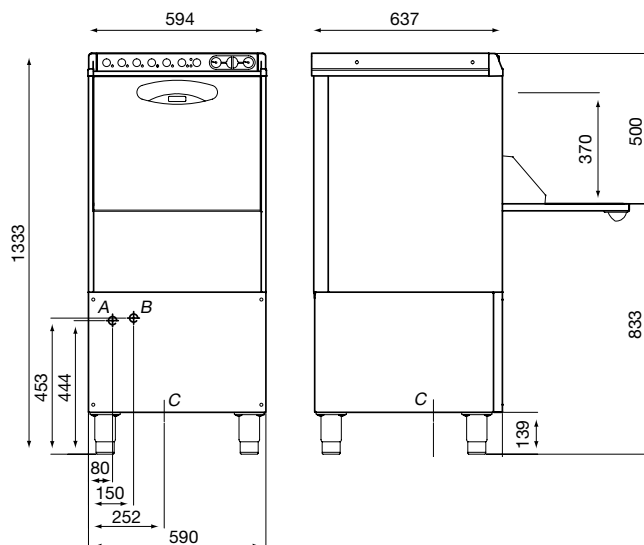
864÷432



3x230V/400V + N
[50Hz]



500x500mm



ELITE 4SB



1500÷750



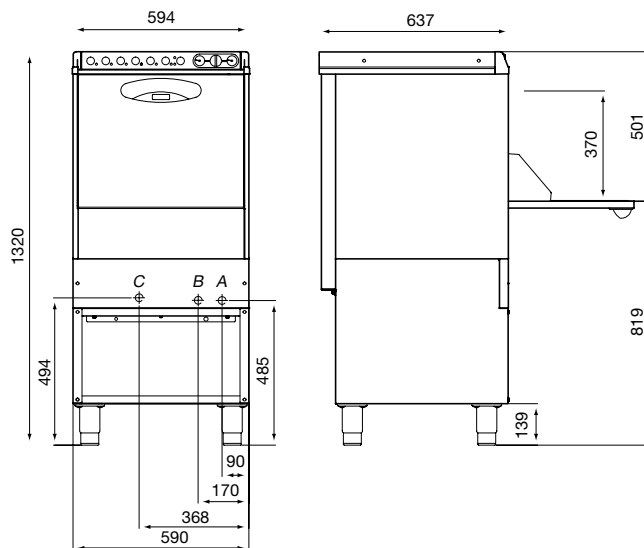
540÷270



3x230V/400V + N
[50Hz]



500x500mm



ELITE 4SC



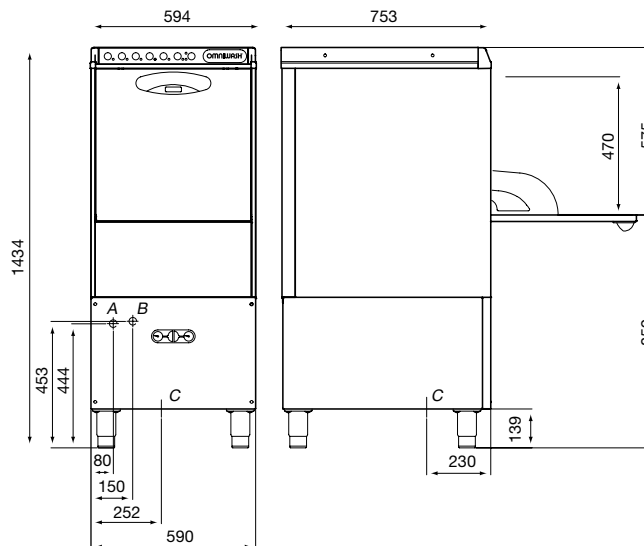
540÷270



3x230V/400V + N
[50Hz]



500x620mm



A = Caricamento acqua / Water inlet
B = Allacciamento elettrico / Electric connection
C = Scarico / Drain

ABS



3000÷1500



1080÷540



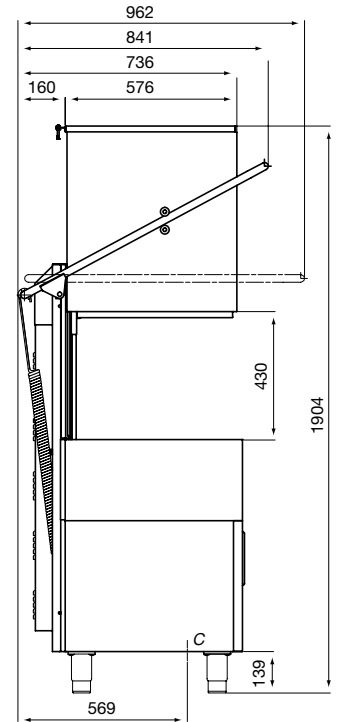
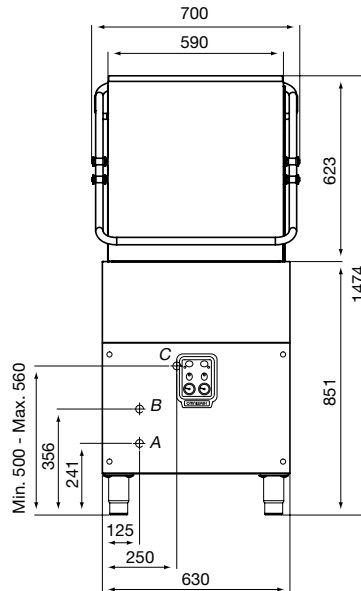
3x230V/400V + N
[50Hz]



500x500mm



ABS
Air Break System

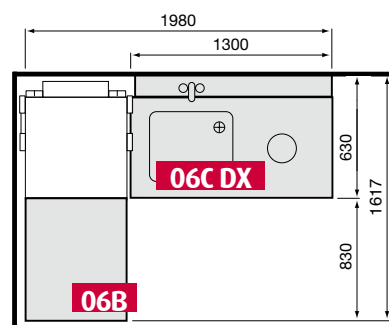
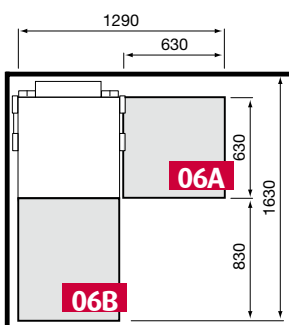
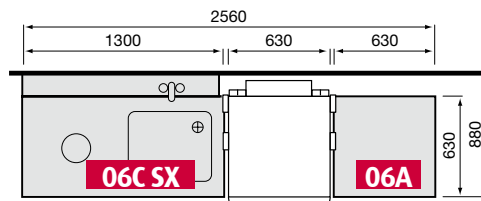
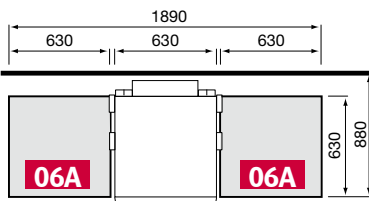


A = Caricamento acqua / Water inlet
B = Allacciamento elettrico / Electric connection
C = Scarico / Drain

Air Break System

Temperatura, pressione e quantità d'acqua di risciaquo costanti.
Non ritorna acqua nella rete idrica cittadina.

For improved performance and to comply with all Water Authority regulations.



Tavoli/Table

Omniwash propone una vasta gamma di tavoli frontali ed angolari, lavelli e doccioni che completano le operazioni di lavaggio.

Omniwash supply a range of tabling options for pass through dishwashers. For straight through or corner operation. Omniwash tabling, sinks and overhead sprays complete the wash up operation.

- 06A 574x627mm
- 06B 574x832mm
- 06C DX 1305x785mm
- 06C SX 1305x785mm

Opzioni

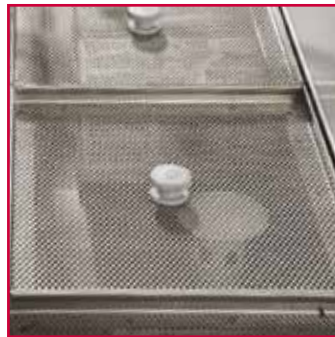
Options

	400 410	503 ABS	4SA	4SB	4SC	6 2P/S 6 2P/S ABS
Dosatore Brillantante Peristaltico regolabile Adjustable Peristaltic Rinse Aid pump	●	●	*	*	●	*
Dosatore Detersivo Peristaltico regolabile Adjustable Peristaltic Detergent pump	●	●	*	*	●	*
Pompa di scarico Drain pump	*	*	*	*	*	*
Filtri di protezione vasca lavaggio Wash tank surface Filter	*	●	●	●	—	●
Filtri protezione vasca lavaggio in acciaio inox Wash tank surface filter in stainless steel	—	*	*	*	●	*
Giranti in acciaio inox Arms in stainless steel	*	*	*	*	●	*

- In dotazione/Standard
- * Su richiesta/By request
- Non previsto/Not possible



1



2



3



4



5

1. Filtri di protezione vasca lavaggio
Wash tank surface filters
2. Filtri protezione vasca lavaggio in acciaio inox
Wash tank surface filters in stainless steel
3. Giranti in acciaio inox
Arms in stainless steel
4. Dosatore detersivo peristaltico regolabile
Adjustable peristaltic detergent pump
5. Dosatore brillantante peristaltico regolabile
Adjustable peristaltic rinse aid pump

Caratteristiche tecniche

Technical data

ELITE

	400 410	503 ABS	4SA	4SB	4SC	6 2P/S 6 2P/S ABS
Alimentazione elettrica Electric supply	1x230 V/ 50 Hz	3x230-400V +N/ 50Hz	3x230-400V +N/ 50Hz	3x230-400V +N/ 50Hz	3x230-400V +N/ 50Hz	3x230-400V +N/ 50Hz
Potenza pompa lavaggio Wash pump power	Kw 0,45 (HP 0,60)	Kw 0,75 (HP 1)	Kw 1,5 (2x1 HP)	Kw 0,75 (HP 1)	Kw 1,5 (2x1 HP)	Kw 1,5 (2x1 HP)
Portata pompa lavaggio Wash pump flow rate	lt. 240/min	lt. 420/min	lt. 840/min	lt. 420/min	lt. 840/min	lt. 840/min
Resistenza boiler Boiler element	W 2700	W 6000	W 6000 (W 9000)	W 6000	W 9000	W 9000
Resistenza vasca Tank element	W 1800	W 2200	W 4500	W 2200	W 4500	W 4500
Potenza massima assorbita Total power rating	W 3150	W 6750	W 7500 (W 10500)	W 6750	W 10500	W 10500
Capacità vasca Wash tank capacity	lt. 14	lt. 29	lt. 65	lt. 35	lt. 60	lt. 55
Capacità boiler Boiler capacity	lt. 5,5	lt. 8	lt. 9	lt. 8	lt. 9	lt. 9
Temperatura lavaggio/risciacquo Wash/rinse temperature	55°/ 85°	55°/ 85°	55°/ 85°	55°/ 85°	55°/ 85°	55°/ 85°
Durata ciclo Cycle time	120 sec.	120/240 sec.	75/150 sec.	120/240 sec.	120/240 sec. [360 sec.]	60/120/180 sec.
Cicli ora Cycles/hour: up to	30	30/15	48/24	30/15	30/15 [10]	60/30/20
Pressione alimentazione Required water pressure	bar 2 ÷ 4	bar 2 ÷ 4	bar 2 ÷ 4	bar 2 ÷ 4	bar 2 ÷ 4	bar 2 ÷ 4
Ø tubo di carico/scarico (Ø interno) Water supply hose	3/4" / 25	3/4" / 31	3/4" / 31	3/4" / 31	3/4" / 31	3/4" / 31
Acqua alimentazione Supply water	Max 50°C	Max 50°C	Max 50°C	Max 50°C	Max 50°C	Max 50°C
Livello rumorosità Noise emission	< 60 dBA	< 62 dBA	< 60 dBA	< 60 dBA	< 60 dBA	< 62 dBA
Misure cesto tondo Round basket size	Ø 410	—	—	—	—	—
Misure cesto quadro Square basket size	400x400	500x500	500x500	500x500	500x620	500x500
Produzione oraria (bicchieri) Hourly output (glasses) up to	1000÷1200	1500	2400÷1200	1500÷750	—	3000÷1500÷750
Produzione oraria (piatti) Hourly output (dishes) up to	240	540÷270	864÷432	540÷270	—	1080÷540÷360
Peso Netto Net weight	Kg 38	Kg 51	Kg 107	Kg 100	Kg 100	Kg 105



OMNIWASH s.r.l.
Via Brenno, 21
20853 Biassono MB, Italy
Tel. (+39) 039.47.01.13
Fax (+39) 039.47.01.20
e-mail: info@omniwash.eu
website: www.omniwash.eu

